



# 爆米花保温箱使用说明书

杭州中欣不锈钢制品有限公司



# ◆ 保温箱产品使用说明

- 一、产品的主要用途和结构说明
- 二、主要技术参数
- 三、产品的安装与应用
- 四、设备使用的注意事项
- 五、保温箱电路图
- 六、保温箱功能示意图
- 七、保温箱常见故障



# 一、产品的主要用途和结构说明

- 本产品执行标准 GB 4706.1-2008 家用和类似用途电器的安全 第 1 部分：通用要求
- 本产品适用于各企业对物品的干燥和保温存放。
- 电热鼓风保温箱外壳及内部托架等材质全部采用食品级不锈钢板冲压折制、铆接成型。保温室的内部放有物品搁板，用来放置各种需保温的物品。保温室的底部装有电热元件和离心式风扇，由风机将被加热的空气通过后风道在保温室内左右两侧的进气孔进行箱内循环，故保温室温度较均匀。电热鼓风保温箱外壳前下部为电器箱，电器箱的前面板上装有照明、电源开关等，电器箱内装有电器元件。
- 本产品外壳的后背及顶部设有玻璃面板，可以直接观看到保温物品的形状、外观、数量的变化。整体感觉简单、美观、大方，非常适宜需保温干燥存放的。

## 二、主要技术参数

产品名称:	保温箱	产品型号:	DBW-5
额定电压:	220V~	额定频率:	50Hz
额定功率:	0.45kW	防水等级:	IPX0
恒定温度:	50°C±2°C		

# 三、产品的安装与应用

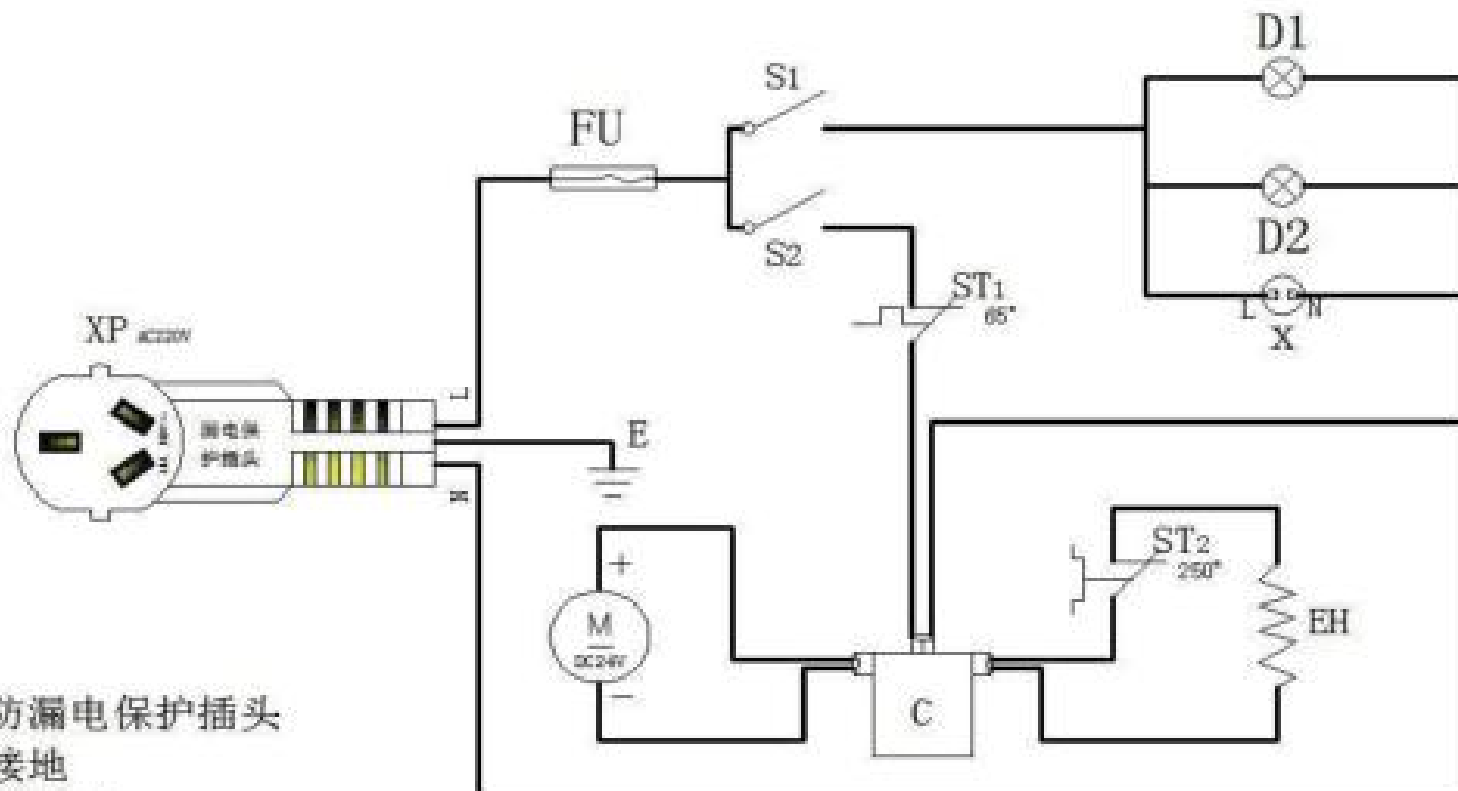
- 1、设备使用前应将电热鼓风保温箱放在平整的工作台上,先进行外观的检查:设备外观无
- 破损,整体外观完好,设备绝缘良好,电源插头完好,电源开关按动灵活。每台设备的电源线都接
- 有单相三极插头,其中插头的最上方的电极为接地极,用户使用时必须使用单相三极的电源插
- 座,电源插座的接地极上应有可靠的保护接地、保护接零。电源插座应能提供大于所使用的
- 电热鼓风保温箱额定功率的电流。
- 2、将需要干燥存放的物品放入保温箱内。开启电源开关,接通设备电源,此时开始加热,箱内的温度开始上升。

## 四、设备使用的注意事项

- 1、本产品的各项技术指标出厂前均经过实际运行检验。
- 2、定期检查各电气接点螺丝是否松动，如有松动应加紧固，保持各电气接点接触良好。
- 3、本设备为非防爆型的设备，不得进行易燃易爆物品的实验及存放，以免发生爆燃危险。
- 4、电热鼓风保温箱使用时，须有专人看管以确保设备正常运行。
- 5、电热鼓风保温箱长期不使用时，应将工作室内的物品取出并擦拭干净，保持设备干燥。
- 6、电热鼓风保温箱发生异常现象，应及时检查、维修，如果不能准确判断故障可与本公司技术部门联系。

# 五、保温箱电路图

## 保温箱控制电路图



XP. 防漏电保护插头

E. 接地

FU. 熔断器

S1. 灯和插座开关

S2. 加热风机开关

ST1. 温控器 (65°)

ST2. 过热保护开关 (250°)

C. 加热风机控制器

M. 电机 (DC24V)

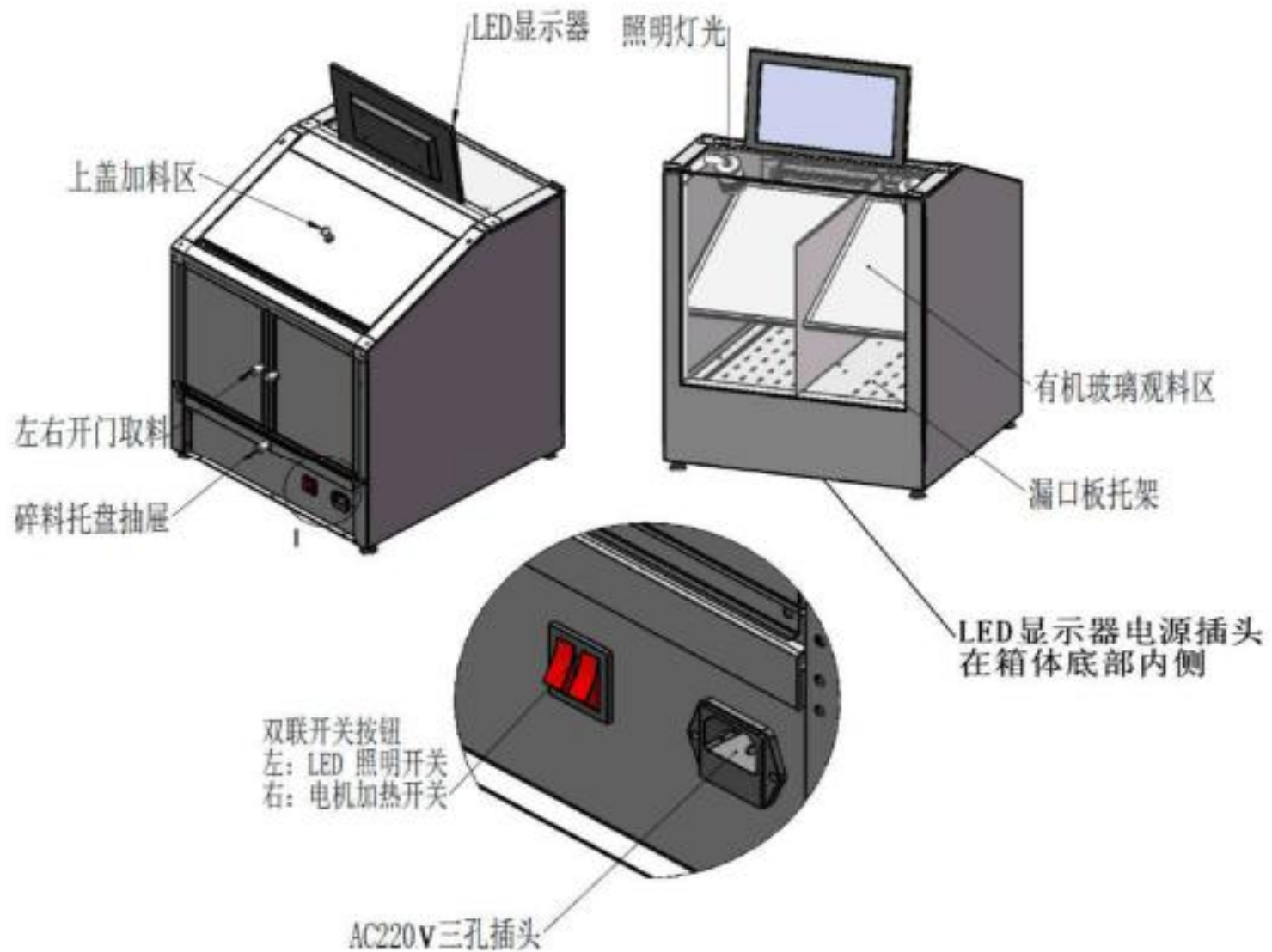
D1/D2. 左右射灯

X. 插座 (AC220V)

EH. 发热器



## 六、保温箱功能示意图





# 七、保温箱常见故障

1

何种情况下更换风机？

- 1、风扇不转但加热
- 2、风扇转但不加热（测试过非温控问题）
- 3、风扇不转也不加热

2

何种情况下更换电源盒？

- 1、风机不加热，风扇也不转，有可能是电源盒的问题（问题是风机一样，它们是一套加热系统）

3

何种情况下更换保险丝？

- 1、整个机器不工作，但电源线指示灯亮着（注：电源线三插座内有备用保险丝）

# 联系人员如下：（请扫二维码）

- 售后人员名片



- 技术人员名片



- 项目经理名片



- 微信：



- 微信：



# 警示

尊敬的客户您好，使用前请确认以下内容。

1. 确认电源是否有接地保护，严禁无接地使用。（因保温箱壳是全金属结构，没有接地保护的会产生感应电，人体接触时会有麻感，且存在安全隐患。）

若电源确无接地保护，请拨打售后电话18258136000或13588484967咨询解决办法。

2. 1. 确认电源插头必需插到位，如下图：（没插到底的不能使用，会造成烧坏插头与插座。）

错误：没插到底及后果



正确：插到底样子



2. 2. 保险丝位置



3. 1. 卫生清洁时，应先确认箱内残渣已清理干净，然后再拉出接渣盘（抽屉），以防止残渣掉入风机内。

3. 2. 机箱所用玻璃为钢化玻璃，要保护好4个直角，不要碰到硬物。

4. 保温箱售后电话：18258136000



# 杭州中欣不锈钢制品有限公司 保修卡

产品名称			
型号		设备编号	
购买日期		购买数量	
购买单位			

## 保修说明

- 本保修卡请用户妥善保管，以做维修凭证。
- 保修期限自购买之日起十二个月内。
- 保修设备在保修期内，在正常使用和维护的情况下，机器本身机件材料及工艺出现问题，发生故障，经查验属实，本公司将提供免费修理及更换零件。

## 以下情况恕不免费维修

- 产品因错误安装、操作而导致机器损坏。
- 曾经由非本公司的技术人员修理、改动、改装、用户自行更换机内任何部件。
- 机身编号被涂改或与本证所列不符。
- 疏忽使用或被水、或其它物质渗入机内造成损坏。
- 意外事件自然灾害导致的故障或损伤。

超过免费保修期和不在免费保修条例之内的设备，本公司亦可提供维修服务，但需要酌情收取配件及维修费用。

本产品经检验合格准予出厂

产品名称： 保温箱

产品型号： DBW-5

检验员： 01

出厂日期：